



### **Securiterre – двойной режим безопасности**

Securiterre предназначен для предотвращения накопления и разрядки статического заряда во время слива или налива авто- и ж.д.-цистерн. Securiterre постоянно отслеживает состояние контура заземления, а также выполняет уникальную функцию “Tanker verification”.

Только при условии корректного выполнения обеих функций, устройство дает разрешение на слив/налив цистерн, таким образом, устраняя потенциал для ошибки оператора. Индикаторы на передней панели устройства показывают состояние контура цистерна/земля для оператора, в то время как внутренние контакты реле могут быть заблокированы с системами сигнализации, запуска насосов, клапанами, и т.д. Securiterre является универсальным, простым в установке и эксплуатации устройством.

## Процедура обеспечения безопасного заземления

Статус	Действие	Индикатор	Состояние защиты
I	Клещи на устройстве	Желтый	Общее
II	Клещи в руках	Красный	Запрещено
III	Клещи на цистерне, R в норме. Подождать 1-2 сек.	Желтый	Общее
IV	Реле активировано, заземление осуществляется / контроль реле	Зеленый	Норма
		Желтый	Общее
V	ОК	Зеленый	Норма
VI	Клещи не подключены	Красный	Запрещено

## Установка

### Securiterre

Базовая система заземления:

- Блок электроники во взрывозащищенном корпусе
- Бронзовые заземляющие клещи
- Скрученный голубой кабель 15 м + кабельный ввод



## Применение:

- Нефтехимическая промышленность
- Газовые терминалы
- Авто налив
- ЖД налив
- Системы заправки воздушных судов

## Технические характеристики

### Корпус

Материал	:	Алюминий
Уплотнение	:	IP66
Монтаж	:	2 ушка с отверстием диаметром 10 мм
Вес	:	6 кг
Кабельный ввод	:	3 x M20x1.5

### Рабочая температура

Диапазон температур	:	-20 °C...+55 °C
---------------------	---	-----------------

### Электропитание

Номинальное напряжение	:	110 - 240 Vac 50/60 Hz
Потребляемая мощность	:	< 10 VA

### Реле

Основное	:	2 SPDT
----------	---	--------

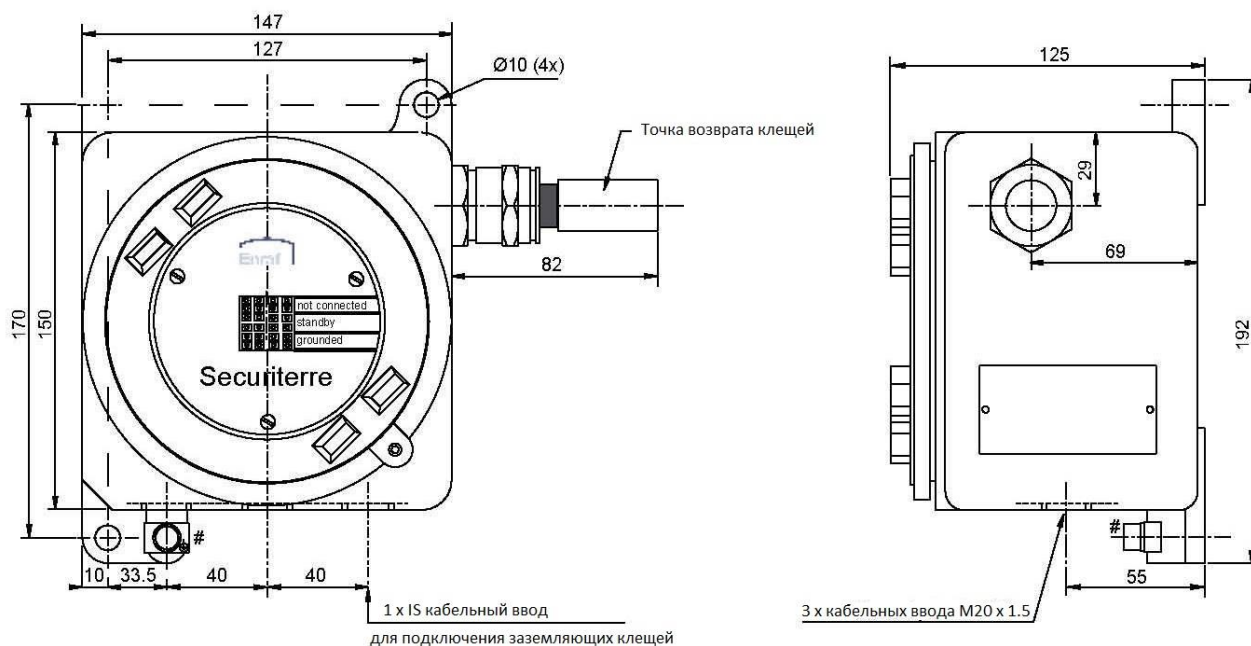
### Индикация

Сигнальный светодиод	:	красный, желтый, зеленый, хорошая видимость с углами 45°
----------------------	---	--

### Безопасность

ATEX	:	II 2 (1) / 1G D EEx d [ia] IIC T6, IP6x T+85°C или EEx d [ia] IIC T6, IP6x T+85°C, с T6/+85°C
------	---	---

Размеры в мм



## Код заказа

<b>Поз. 1 Применение</b>									
U	Общего назначения								
<b>Поз. 2 Выходной сигнал</b>									
A	С сигнальными диодами и двумя SPDT контактами								
<b>Поз. 3 Применение</b>									
B	Бочка								
T	Автоцистерна								
W	Ж/Д цистерна								
<b>Поз. 4. Клещи</b>									
B	Бронза – стандарт (только если Поз. 3 = T или W)								
S	Нержавеющая сталь (только если Поз. 3 = B)								
T	Нержавеющая сталь версия для Бочки (только если Поз. 3 = T или W)								
<b>Поз. 5, 6, 7 Securiterre</b>									
6	4	0	Securiterre						
<b>Поз. 6 Кабель</b>									
C	Витой кабель, максимальная длина 15 м								
D	Кабель 2 м (для Securistore) только, если поз. 3 = T или W								
<b>Поз.8 Номинальное напряжение</b>									
A	110 - 240 Vac 50/60 Hz								
<b>Поз. 8 Безопасность</b>									
A	ATEX								

U	A	T	B	6	4	0	C	A	A
U	A			6	4	0		A	A

<b>Типичный код заказа</b>
<b>Ваш код заказа</b>

## Дополнительная информация

Чтобы больше узнать о решениях Honeywell Enraf, свяжитесь с региональным менеджером компании или посетите [www.honeywellenraf.com](http://www.honeywellenraf.com).

### Северная и Южная Америки

Honeywell Enraf Americas, Inc.  
2000 Northfield Ct.  
Roswell, GA 30076  
USA  
Phone: +1 770 475 1900  
Email: [enraf-us@honeywell.com](mailto:enraf-us@honeywell.com)

### Европа, Ближ. Восток и Африка

Honeywell Enraf  
Delftechpark 39  
2628 XJ Delft  
The Netherlands  
Phone: +31 (0)15 2701 100  
Email: [enraf-nl@honeywell.com](mailto:enraf-nl@honeywell.com)

### Азия и Тихоокеанский регион

Honeywell Pte Ltd.  
17 Changi Business Park Central 1  
Singapore 486073  
Phone: +65 6355 2828  
Email: [enraf-sg@honeywell.com](mailto:enraf-sg@honeywell.com)

### Россия

ЗАО "Хоневелл"  
Москва, ул.Киевская д.7 (8-й этаж)  
Телефон: +7 495 7974735  
Email: [Daniel.Kutischev@honeywell.com](mailto:Daniel.Kutischev@honeywell.com)

4417.408RUS\_Rev.0  
April 2012  
© 2012 Honeywell International Inc.

**Honeywell** Enraf