



Недорогой, эффективный и удобный индикатор.

Компактный резервуарный индикатор 977 (TSI) - это цифровой дисплей, предоставляющий наиболее безопасный и удобный способ отображения данных от уровнемера на уровне земли. TSI - устройство типа "Plug and play", которое легко устанавливается в различных местах. Для него не требуется дополнительного источника питания, достаточно двухпроводного соединения с искробезопасным выходом уровнемера. Он разработан специально для отображения на удобном для оператора уровне различных данных от уровнемера, это экономит время и обеспечивает дополнительную безопасность, исключая необходимость подъема на резервуар. Опциональная клавиатура позволяет прокручивать экраны данных для получения более детализированной информации.

Технические спецификации

Дисплей	
Тип	: ЖК, 2 линии, 16 символов в каждой
Механическая часть	
Размеры (д x ш x в)	: 160 мм x 160 мм x 90 мм (6 ^{5/16"} x 6 ^{5/16"} x 3 ^{9/16"})
Вес	: 2,15 кг (4.7 фунтов)
Кабельный ввод	: PG 16
Окружающая среда	
Температура окр. среды	: от -25 °C до +65 °C (от -13 °F до +149 °F)
Класс защиты	: IP 65, в соответствии с EN-IEC 60529 (NEMA 4)
Безопасность	: Взрывозащищенный <ul style="list-style-type: none"> - II 2G EEx ib IIB T4 в соответствии с ATEX - Class I, Division 1, Groups B, C и D, в соответствии с ANSI NFPA 70 (FM, США)
Материалы	
Корпус	: плакированный алюминий
Электрическая часть	
Напряжение питания	: Искробезопасная цепь с уровнемером Enraf
Передача данных	
Тип	: Накладывается на линию питания (на базе FSK на стандартном модеме Bell 202) В уровнемере Enraf должна быть опция "искробезопасный выход для TSI"
Кабель (искробезопасн. цепь)	: Одна экранированная витая пара, R _{макс} = 5 Ом / линия, C _{макс} = 1,27 мкФ, L _{макс} = 800 мкГн
Опции	
Клавиатура	: 4-х клавишная панель
Монтажные скобы	: Для реек 1½", 2" и 3"
Кабельный ввод	: PG 16
Кабельный вход	: Доступны переходники на другие кабельные вводы <ul style="list-style-type: none"> - M20 x 1.5 - 3/4" NPT

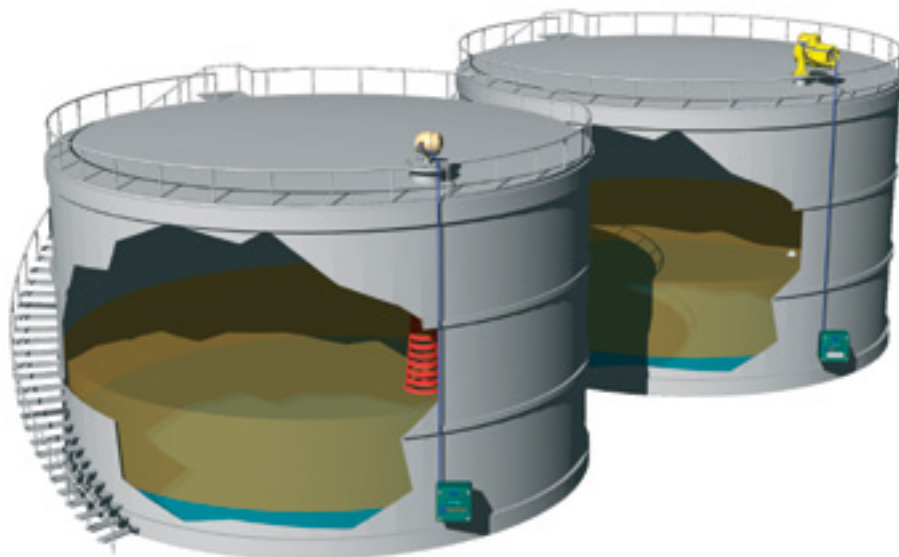
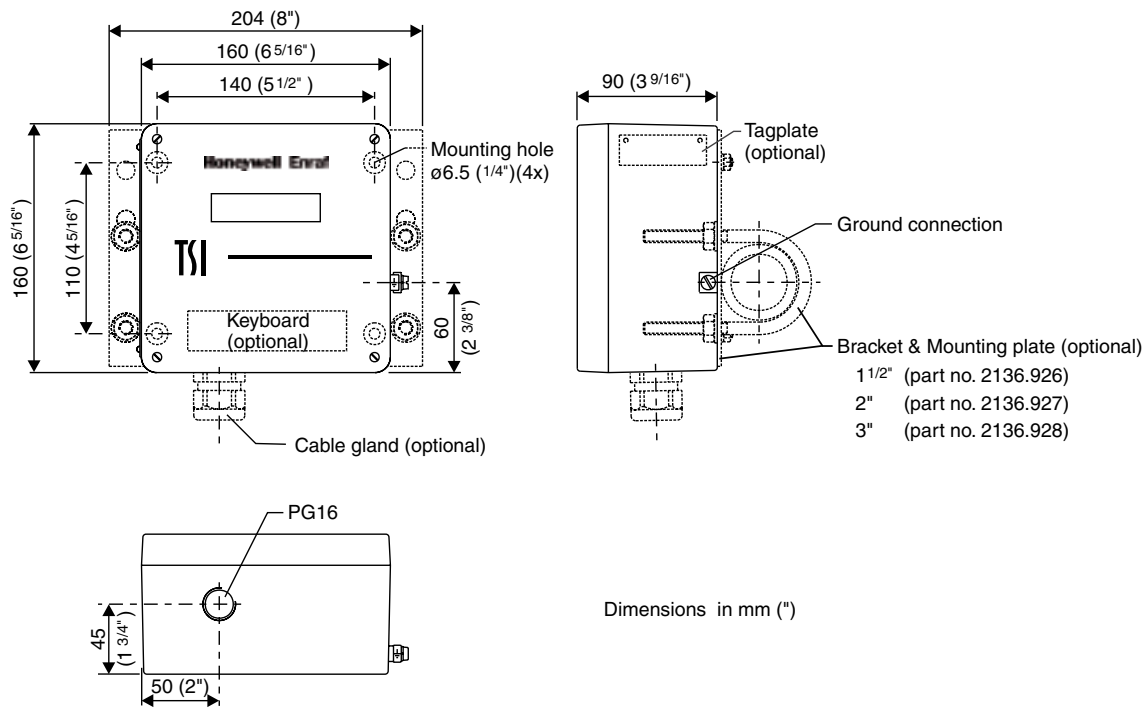
Функции индикатора

Если на приборе Enraf есть выход для TSI		Стандартный TSI	TSI с клавиатурой
Уровень (мм, фут, дюйм, /16)	Стандартный	■	■
Температура продукта (°C, °F)		■	■
Состояние прибора		■	■
Состояние сигнализаций по уровню (--,НН,НА,LL,LA)		■	■
Статус дисплейсера (-,↑, ↓)		■	■
Режим работы (тестирование, погружение и т.д.)		■	■
Состояние датчика предельного уровня (-, C)		■	■
Команды прибору (тест, блок, калибровка, разблок.)	по выбору		■
Температура паров (°C, °F, включая состояние)			■
Плотность Серво или HIMS (кг /м³, °API, фунт/фут³ вкл. сост.)			■
Давление P1 (Па, кПа, пси, вкл. состояние)			■
Давление P3 (Па, кПа, пси, вкл. состояние)			■
Уровень подтоварной воды (мм, фут,дюйм, /16)			■

Код заказа

Позиция 1 Приложение										
U	Общего назначения									
X	С возможностью опломбирования									
Позиция 2 Опция не используется										
*										
Позиция 3 Опция не используется										
*										
Позиция 4 Версия										
A	Стандартная									
B	С клавиатурой									
Позиции 5, 6, 7 Обозначение инструмента										
9	7	7	Резервуарный индикатор							
Позиция 8 Способ монтажа										
S	На стену									
A	На рейку со скобой 1½"									
B	На рейку со скобой 2"									
C	На рейку со скобой 3"									
Позиция 9 Кабельный ввод										
S	С резьбой PG 16 (стандартный в корпусе)									
G	M20 x 1.5 (через переходник)									
N	¾" NPT (через переходник)									
Позиция 10 Сертификаты по безопасности										
A	ATEX Европа									
F	FM США									
Для получения других сертификатов обращайтесь в ваш региональный офис Enraf										
U	*	*	A	9	7	7	S	S	A	Типичный код заказа
	*	*		9	7	7				Ваш код заказа

Чертеж с указанием размеров



Дополнительная информация

Чтобы больше узнать о решениях Honeywell Enraf, свяжитесь с региональным менеджером компании или посетите www.honeywellenraf.com.

Северная и Южная Америки

Honeywell Enraf Americas, Inc.
2000 Northfield Ct.
Roswell, GA 30076
USA
Phone: +1 770 475 1900
Email: enraf-us@honeywell.com

Европа, Ближ. Восток и Африка

Honeywell Enraf
Delftechpark 39
2628 XJ Delft
The Netherlands
Phone: +31 (0)15 2701 100
Email: enraf-nl@honeywell.com

Азия и Тихоокеанский регион

Honeywell Pte Ltd.
17 Changi Business Park Central 1
Singapore 486073
Phone: +65 6355 2828
Email: enraf-sg@honeywell.com

Россия

ЗАО "Хоневелл"
Москва, ул. Киевская д.7 (8-й этаж)
Телефон: +7 495 7974735
Email: Daniel.Kutishev@honeywell.com

EN-09-10-RUS
June 2011
© 2011 Honeywell International Inc.

Honeywell Enraf