



Незаменимый инструмент для настройки, наладки, тестирования и обслуживания полевых приборов Honeywell Enraf.

Всю линейку высококачественных полевых устройств Honeywell Enraf на базе микропроцессоров можно легко сконфигурировать не открывая их.

Портативный терминал Enraf (PET) - это надежное и компактное устройство, необходимое для внешнего

доступа к уровнемерам Honeywell Enraf в независимости от погодных и рабочих условий.

PET обеспечивает простой инструментарий для конфигурирования, наладки и проверки настроек прибора без отрыва уровнемера от работы. Полноразмерная буквенно-цифровая клавиатура позволяет оператору печатать команды даже в перчатках. ЖК-дисплей с четырьмя линиями по 20 символов в каждой, облегчает считывание в любых условиях.

Технические спецификации

Механическая

Корпус	:	Пыле-, влагозащищенный
Размеры (д х ш х в)	:	250 мм х 215 мм х 45 мм (10" х 8.5" х 1.8")
Вес	:	2,5 кг (5.5 фунтов)
Дисплей	:	ЖК, 4 линии по 20 символов в каждой
Клавиатура	:	Полноразмерная ASCII
Размер клавиш	:	12 мм х 12 мм (0.5" х 0.5")

Окружающая среда

Температура хранения	:	от - 55 °C до + 60 °C (от - 67 °F до + 140 °F)
Температура окр. среды	:	от - 20 °C до + 65 °C (от - 4 °F до + 149 °F)
Класс защиты	:	IP55 (NEMA 3R)
Безопасный	:	Взрывозащищенный - II 2 G EEx ib IIB T4 в соответствии с ATEX - Class I, II and III, Division 1, Groups B, C и D в соответствии с FM, США

Материалы

Корпус	:	стальная
Обработка	:	Синее эпоксидное покрытие

Электрическая часть

Напряжение питания	:	Аккумуляторные батареи, 2 шт. 6 В каждая, 1.2 Ач
Энергосбережение	:	Автоматическое отключение после примерно 15 мин бездействия
Зарядное устройство	:	120 В, 60 Гц, версия для США 230 В, 50 Гц, версия для Великобритании 230 В, 50 Гц, версия для Европы Полная зарядка батареи - 8 часов

Передача данных

Тип	:	- ИК переходник подключается к ИК порту полевого прибора - полевая шина Enraf, интерфейс Bi-Phase Mark (BPM) через переходник подключаемый к порту полевого прибора - RS-232C при подключении к ПК с помощью сервисной программы Enraf
Скорость передачи	:	Выбирается - ИК 300 бод, 1200 бод или 2400 бод - шина EN 1200 бод, 2400 бод или 4800 бод - RS-232C 1200 бод, 2400 бод или 4800 бод

Опции

Интерфейс	:	RS-232C интерфейс (1847.811)
-----------	---	------------------------------

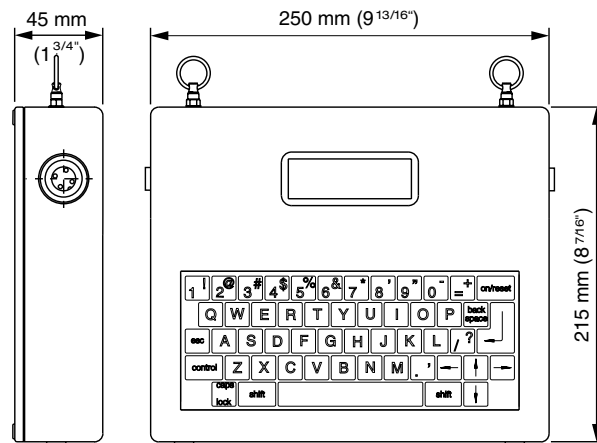
РЕТ поставляется в комплекте с

Кейс	
Зарядное устройство	Для выбора нужного типа зарядного устройства см. Код заказа
ИК-переходник	Номер детали по каталогу 0847.380
Переходник на шину EN	Номер детали по каталогу 1847.812

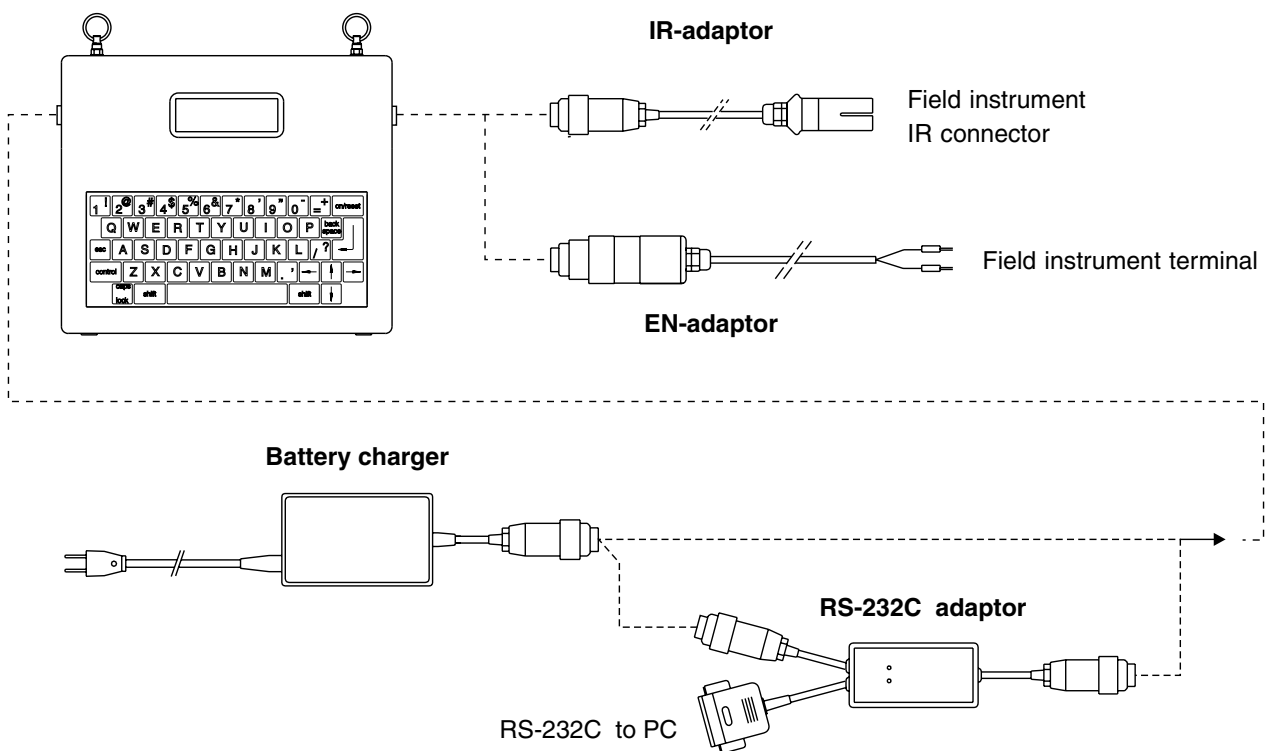
Код заказа

Позиция 1 Приложение									
U	Общего назначения								
Позиция 2 Опция не используется									
*									
Позиция 3 Опция не используется									
*									
Позиция 4 Опция не используется									
*									
Позиции 5, 6, 7 Обозначение инструмента									
8	4	7	Портативный терминал Enraf						
Позиция 8 Зарядное устройство									
A	230 В, 50 Гц, Европа								
C	120 В, 60 Гц, США								
K	230 В, 50 Гц, Великобритания								
Позиция 9 Сертификаты по безопасности									
A	ATEX Европа								
F	FM США								
Для получения сертификатов других стран обратитесь в региональный офис Enraf									
Типичный код заказа									
U	*	*	*	8	4	7	A	A	
Ваш код заказа									
U	*	*	*	8	4	7			

Чертеж с указанием размеров



Portable Enraf Terminal



Дополнительная информация

Чтобы больше узнать о решениях Honeywell Enraf, свяжитесь с региональным менеджером компании или посетите www.honeywellenraf.com.

Северная и Южная Америки

Honeywell Enraf Americas, Inc.
2000 Northfield Ct.
Roswell, GA 30076
USA
Phone: +1 770 475 1900
Email: enraf-us@honeywell.com

Европа, Ближ. Восток и Африка

Honeywell Enraf
Delftechpark 39
2628 XJ Delft
The Netherlands
Phone: +31 (0)15 2701 100
Email: enraf-nl@honeywell.com

Азия и Тихоокеанский регион

Honeywell Pte Ltd.
17 Changi Business Park Central 1
Singapore 486073
Phone: +65 6355 2828
Email: enraf-sg@honeywell.com

Россия

ЗАО "Хоневелл"
Москва, ул. Киевская д.7 (8-й этаж)
Телефон: +7 495 7974735
Email: Daniel.Kutishev@honeywell.com

EN-09-13-RUS
June 2011
© 2011 Honeywell International Inc.

Honeywell Enraf