



Измерение температуры и подтоварной воды.

Семейство приборов VITO для измерения температуры и подтоварной воды совместно с уровнемерами Honeywell Enraf формируют непревзойденное решение для управления резервуарными запасами. VITO-MTT - это надежное и проверенное устройство, которое является самой совершенной разработкой в области сенсорных технологий и соответствует всем основным

индустриальным стандартам. Его точность превосходит требования палат Мер и Весов для измерений температуры.

VITO-MTT предоставляет данные о средней температуре, температурном профиле и температуре паров. Эти параметры могут использоваться для расчета массы продукта в газовой фазе, что способствует управлению естественными потерями. Опционально можно интегрировать цифровой датчик для измерения уровня подтоварной воды, для обеспечения высокой точности в сравнении с аналоговыми устройствами. Система соответствует требованиям предъявляемым к оборудованию, устанавливаемому во взрывоопасных зонах.

Технические спецификации

VITO MTT Датчик температуры

Измерения

Диапазон рабочих температур :	См. код заказа для 764 (Поз.2)
Точность :	$< \pm 0.1 \text{ }^{\circ}\text{C}$ ($0.18 \text{ }^{\circ}\text{F}$) ¹⁾
Разрешение измерений :	$0.01 \text{ }^{\circ}\text{C}$ ($0.01 \text{ }^{\circ}\text{F}$)

Принцип измерения

Принцип измерения :	16 температурных элементов распределенных по длине датчика. 15 температурных элементов распределенных по длине датчика (если Поз.8 = C)
Реперный ТС :	Pt100, точность $\pm 0.06 \text{ }^{\circ}\text{C}$ при $0 \text{ }^{\circ}\text{C}$ ($0.11 \text{ }^{\circ}\text{F}$ при $32 \text{ }^{\circ}\text{F}$)
Сенсоры :	Тип Т (Медь / Константан), Класс 2 согласно IEC 584-2

VITO датчик воды

Измерения

Диапазон рабочих температур :	от $0 \text{ }^{\circ}\text{C}$ до $+100 \text{ }^{\circ}\text{C}$ (от $+32 \text{ }^{\circ}\text{F}$ до $+212 \text{ }^{\circ}\text{F}$)
Температура хранения :	от $-55 \text{ }^{\circ}\text{C}$ до $+135 \text{ }^{\circ}\text{C}$ (от $-67 \text{ }^{\circ}\text{F}$ до $+275 \text{ }^{\circ}\text{F}$)
Разрешение измерений :	0.1 мм
Минимальный уровень воды :	25 мм над нижней кромкой датчика

VITO MTT комбинированный датчик

Механическая часть

Размеры :	Максимальный внешний диаметр 40 мм
Диапазон рабочих температур :	от $0 \text{ }^{\circ}\text{C}$ до $+100 \text{ }^{\circ}\text{C}$ (от $+32 \text{ }^{\circ}\text{F}$ до $+212 \text{ }^{\circ}\text{F}$)
Температура хранения :	от $-55 \text{ }^{\circ}\text{C}$ до $+135 \text{ }^{\circ}\text{C}$ (от $-67 \text{ }^{\circ}\text{F}$ до $+275 \text{ }^{\circ}\text{F}$)
Регулировочная труба :	Регулируемая длина $\pm 230 \text{ мм}$, $G\frac{1}{2}$ резьбовая (BSP)

VITO MTT интерфейс

Механическая часть

Материал корпуса :	Плакированный алюминий
Кабельный ввод :	$M20 \times 1,5$ (стандартно) $\frac{3}{4}$ " NPT или PG 16 через переходник (опционально)

Общее

Окружающая среда

Температура окр. среды :	от $-40 \text{ }^{\circ}\text{C}$ до $+60 \text{ }^{\circ}\text{C}$ (от $-40 \text{ }^{\circ}\text{F}$ до $+140 \text{ }^{\circ}\text{F}$)
Рабочее давление :	5 бар / 500 кПа (72 пси) гидростатическое давление
Безопасность :	Датчик VITO - это пассивное устройство, подключаемое через искробезопасную цепь к интерфейсу VITO - II 1G EEx ia IIB T4 в соответствии с ATEX (датчики) - Zone 0 Ex ia IIB T4 в соответствии с IECEx (датчики) - II 1/2G EEx ia IIB T4 в соответствии с ATEX (интерфейс) - Zone 0/1 Ex ia IIB T4 в соответствии с IECEx (интерфейс) - Class I, Division 1, Groups B 3), C и D, в соответствии с NFPA 70 (FM, USA)

Материалы

Защитная оболочка :	Гофрированная труба из нержавеющей стали AISI 316L (Werkstoff 1.4404)
Фитинги и регулир. труба :	Нержавеющая сталь AISI 316L (Werkstoff 1.4404)

Электрическая часть

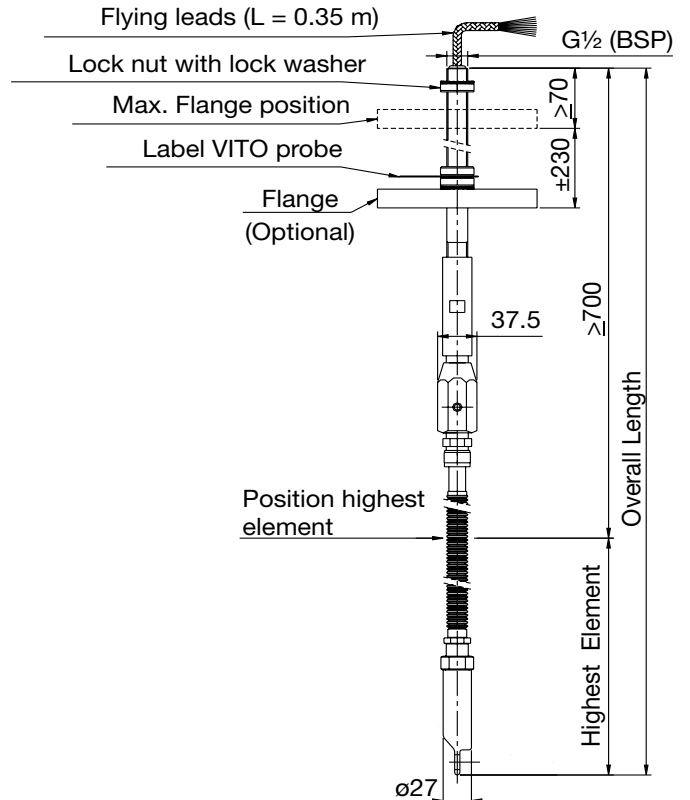
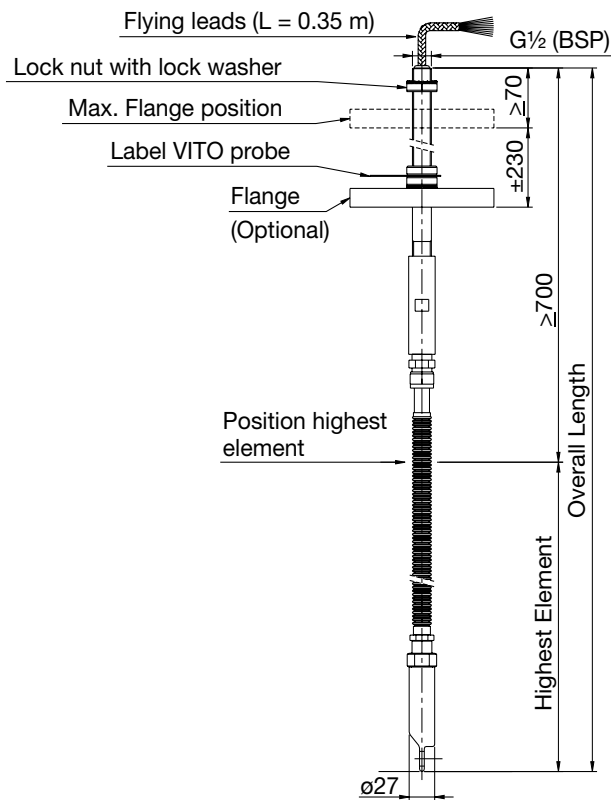
Соединительные провода :	тефлоновая изоляция, стандартная длина $0,35 \text{ м}$
--------------------------	---

Опции

Монтажный фланец :	$2''$ 150 lb с соед. выступом, с резьбовым монтажным отверстием $G\frac{1}{2}$ Для получения других фланцев обратитесь в местный офис Enraf
Якорные грузы :	макс. 23 кг

¹⁾ При стандартных условиях

VITO MTT Датчик температуры

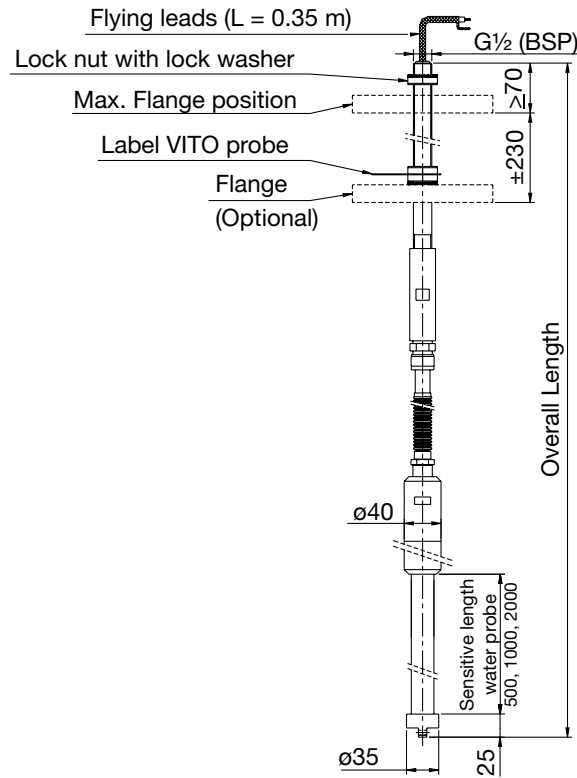


Низкотемпературная версия

Код заказа 764

Позиция 1 Приложение												
U	Общего назначения											
X	Со свидетельством палаты Мер и Весов (дополнительная калибровка)											
Позиция 2 Диапазон измеряемых датчиком температур												
S	Стандартный	: от -55 °C до +135 °C		(от -67 °F до + 275 °F)								
C	Низкотемпературный	: от -200 °C до +70 °C		(от -328 °F до + 158 °F)								
H	Высокотемпературный	: от -55 °C до +200 °C		(от -67 °F до + 392 °F)								
V	Для очень высоких температур	: от -55 °C до +250 °C		(от -67 °F до + 482 °F)								
Позиция 3 Сертификаты по безопасности												
A	ATEX / IECEx		Европа / Весь мир									
F	FM / CSA		США / Канада									
Позиция 4 Длина соединительных проводов												
N	35 см											
Позиции 5, 6, 7 Обозначение инструмента												
7	6	4	VITO MTT датчик температуры									
Позиция 8 Положение нижнего температурного элемента												
C	Элемент на высоте 1 м от нижнего края датчика											
D	Элемент на нижнем краю датчика											
Позиции 9, 10, 11, 12 Общая длина датчка в см												
*	*	*	*	0	от 0370 до 9990 с шагом 10 см							
Позиции 13, 14, 15, 16 Положение верхнего температурного элемента												
*	*	*	*	0	от 0300 до 9920 с шагом 10 см							
(по меньшей мере на расстоянии 70 см от верхнего края)												
U S A N 7 6 4 D 0 3 7 0 0 3 0 0 Типичный код заказа												
N 7 6 4 0 0 0 0 Ваш код заказа												

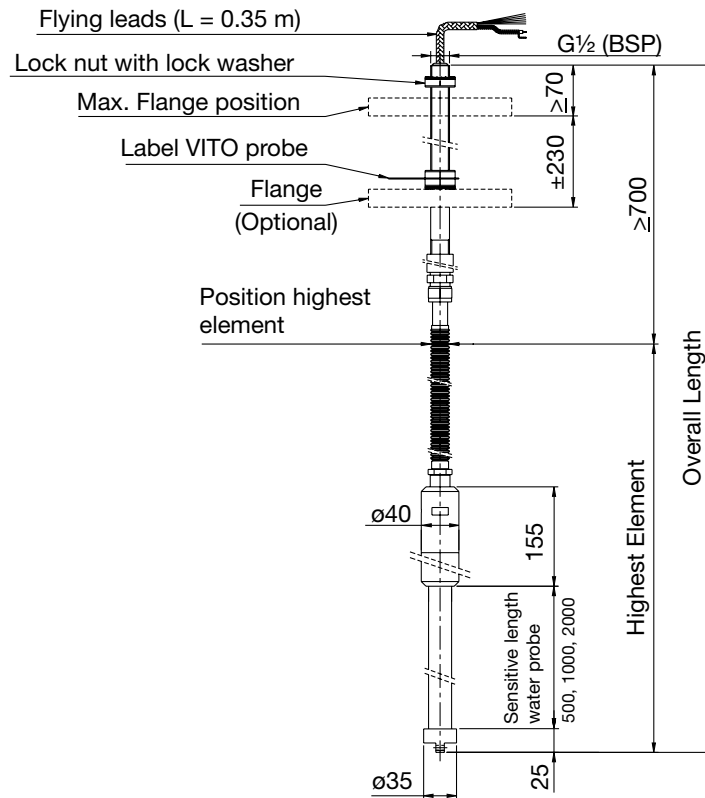
VITO Датчик подтоварной воды



Код заказа 765

Позиция 1 Приложение												
U	Общего назначения											
Позиция 2 Длина измерительной части датчика подтоварной воды												
A	50 см (стандартно)											
B	100 см											
C	200 см											
Позиция 3 Сертификаты по безопасности												
A	ATEX / IECEx Европа / Весь мир											
F	FM / CSA США / Канада											
Позиция 4 Длина соединительных проводов												
N	35 см											
Позиции 5, 6, 7 Обозначение инструмента												
7	6	5	VITO датчик подтоварной воды									
Позиция 8 Не используется												
*	Позиция не используется											
Позиции 9, 10, 11, 12 Общая длина датчика в см												
*	*	*	0	от 0260 до 3390 с шагом 10 см (4") (если Поз.2 = A)								
*	*	*	0	от 0310 до 3390 с шагом 10 см (4") (если Поз.2 = B)								
*	*	*	0	от 0410 до 3390 с шагом 10 см (4") (если Поз.2 = C)								
U	A	A	N	7	6	5	*	0	2	6	0	Типичный код заказа
U			N	7	6	5	*				0	Ваш код заказа

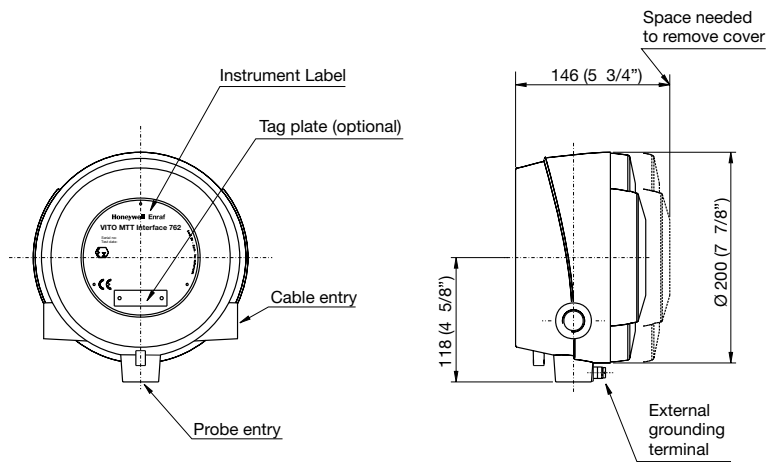
VITO MTT комбинированный датчик



Код заказа 766

Позиция 1 Приложение															
U	Общего назначения														
X	Со свидетельством палаты Мер и Весов (дополнительная калибровка)														
Позиция 2 Длина измерительной части датчика подтоварной воды															
A	50 см														
B	100 см														
C	200 см														
Позиция 3 Сертификаты по безопасности															
A	ATEX / IECEx Европа / Весь мир														
F	FM / CSA США / Канада														
Позиция 4 Длина соединительных проводов															
N	35 см														
Позиции 5, 6, 7 Обозначение инструмента															
7	6	6	VITO MTT комбинированный датчик												
Позиция 8 Положение нижнего температурного элемента															
C	Элемент на высоте 1 м от нижнего края датчика (согласно API)														
D	Элемент на нижнем краю датчика														
Позиции 9, 10, 11, 12 Общая длина датчка в см															
*	*	*	0	от 0420 до 3390 с шагом 10 см (если Поз.2 = A)											
*	*	*	0	от 0470 до 3390 с шагом 10 см (если Поз.2 = B)											
*	*	*	0	от 0570 до 3390 с шагом 10 см (если Поз.2 = C)											
Позиции 13, 14, 15, 16 Положение верхнего температурного элемента (по меньшей мере на расстоянии 70 см от верхнего края датчика)															
*	*	*	0	от 0350 до 3320 с шагом 10 см (4") (если Поз.2 = A)											
*	*	*	0	от 0400 до 3320 с шагом 10 см (4") (если Поз.2 = B)											
*	*	*	0	от 0500 до 3320 с шагом 10 см (4") (если Поз.2 = C)											
Типичный код заказа															
U	A	A	N	7	6	6	D	0	3	7	0	0	3	0	0
Ваш код заказа															
A	N	7	6	6				0						0	

Интерфейс VITO чертеж с указанием размеров



Код заказа 762

Позиция 1 Приложение											
U	Общего назначения										
X	Со свидетельством палаты Мер и Весов (дополнительная калибровка)										
Позиция 2 Версия											
T	Интерфейс VITO (для датчика VITO или 864 МТТ)										
Позиция 3 Не используется											
*	Позиция не используется										
Позиция 4 Не используется											
*	Позиция не используется										
Позиции 5, 6, 7 Обозначение инструмента											
7	6	2	Интерфейс VITO МТТ								
Позиция 8 Не используется											
*	Позиция не используется										
Позиция 9 Подсоединение датчика											
A	G 1/2 стандартно										
Позиция 10 Кабельный ввод											
G	M20 x 1,5 стандартно (невозможно, если Поз.11 = F)										
N	3/4" NPT через переходник										
S	PG 16 через переходник (невозможно, если Поз.11 = F)										
Позиция 11 Сертификаты по безопасности											
A	ATEX / IECEx		Европа / Весь мир								
F	FM / CSA		США / Канада								
U	T	*	*	7	6	2	*	A	G	A	Типичный код заказа
T	*	*	7	6	2	*	A				Ваш код заказа

Дополнительная информация

Чтобы больше узнать о решениях Honeywell Enraf, свяжитесь с региональным менеджером компании или посетите www.honeywellenraf.com.

Северная и Южная Америки

Honeywell Enraf Americas, Inc.
2000 Northfield Ct.
Roswell, GA 30076
USA
Phone: +1 770 475 1900
Email: enraf-us@honeywell.com

Европа, Ближ. Восток и Африка

Honeywell Enraf
Delftechpark 39
2628 XJ Delft
The Netherlands
Phone: +31 (0)15 2701 100
Email: enraf-nl@honeywell.com

Азия и Тихоокеанский регион

Honeywell Pte Ltd.
17 Changi Business Park Central 1
Singapore 486073
Phone: +65 6355 2828
Email: enraf-sg@honeywell.com

Россия

ЗАО "Хоневелл"
Москва, ул.Киевская д.7 (8-й этаж)
Телефон: +7 495 7974735
Email: Daniel.Kutishev@honeywell.com

EN-09-25-RUS
June 2011
© 2011 Honeywell International Inc.

Honeywell Enraf